



**NEWS**2013  
**MAMÍ -  
KLINT  
TIC TOC  
JULIETTE  
LABO  
GLO MINI**





Design accattivante, lavorazioni di eccellenza e scelte materiche di altissima qualità. Nelle nuove collezioni Penta la luce diventa uno straordinario elemento di arredo, tra visione high-tech e creatività Made in Italy.

*Charming design, excellent manufacture and the choice of high quality materials. In the new Penta collections the light becomes an extraordinary piece of furniture, between high-tech vision and Made in Italy creativity.*

## indice index



umberto **asnago**

- mamí
- klint
- tic & toc



carlo **colombo**

- juliette
- glo mini



daniel **debiasi**  
federico **sandri**

- labo

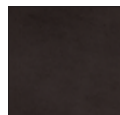
# mamí umberto asnago

Lampade con struttura in metallo nichel nero lucido o bronzo.  
Diffusore in vetro soffiato bianco o sabbia.

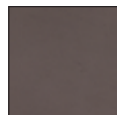
Lamps with structure in glossy black nickel or bronze.  
Blown glass shade in white or sand.



metallo *metal*



nichel nero lucido  
*glossy black nickel*



bronzo  
*bronze*

vetro *glass*



bianco  
*white*

terra *floor*

1307-12-02 alta/*high*      ⚡ 53W - G9 alogena

1307-11-02 bassa/*low*      ⚡ 53W - G9 alogena

tavolo *table*

1307-03-02 grande/*large*      ⚡ 42W - G9 alogena

1307-01-01 piccola/*small*      ⚡ 33W - G9 alogena

1307-05-01 piccola/*small*      ⚡ 33W - G9 alogena

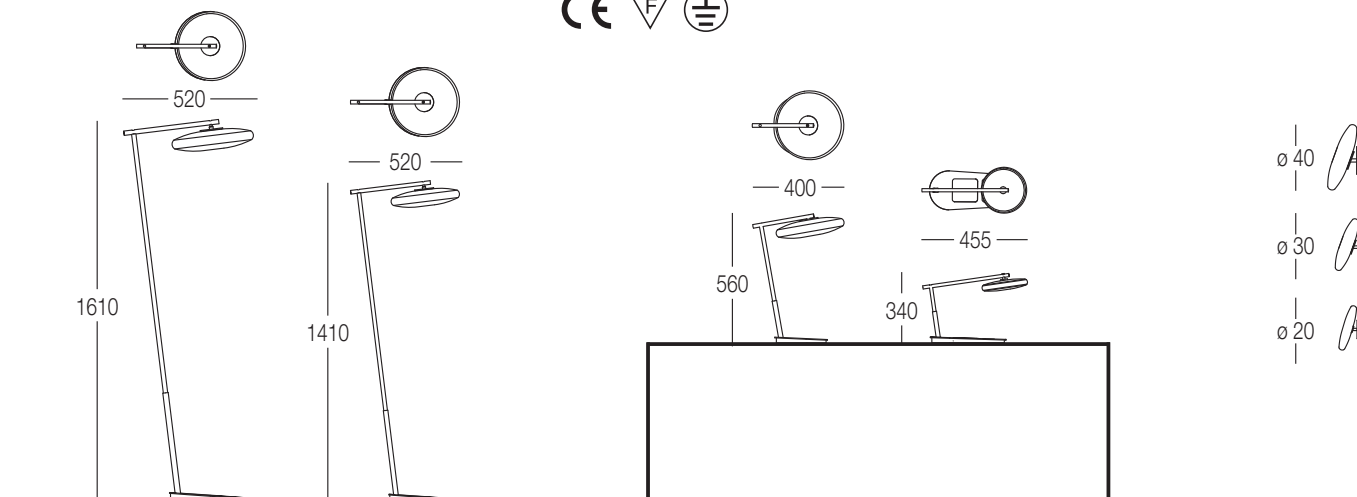
con contenitori in noce canaletto/*with compartment in american walnut*

appliques direzionabili *directional wall lamps*

1307-31-03 grande/*large*      ⚡ 53W - G9 alogena

1307-31-02 media/*medium*      ⚡ 42W - G9 alogena

1307-31-01 piccola/*small*      ⚡ 33W - G9 alogena







sospensione grande *large pendant*



struttura in bronzo con diffusore in vetro bianco  
*structure in bronze with white glass shade*



sospensione maxi *maxi pendant*



sospensione media *medium pendant*



sospensione piccola *small pendant*



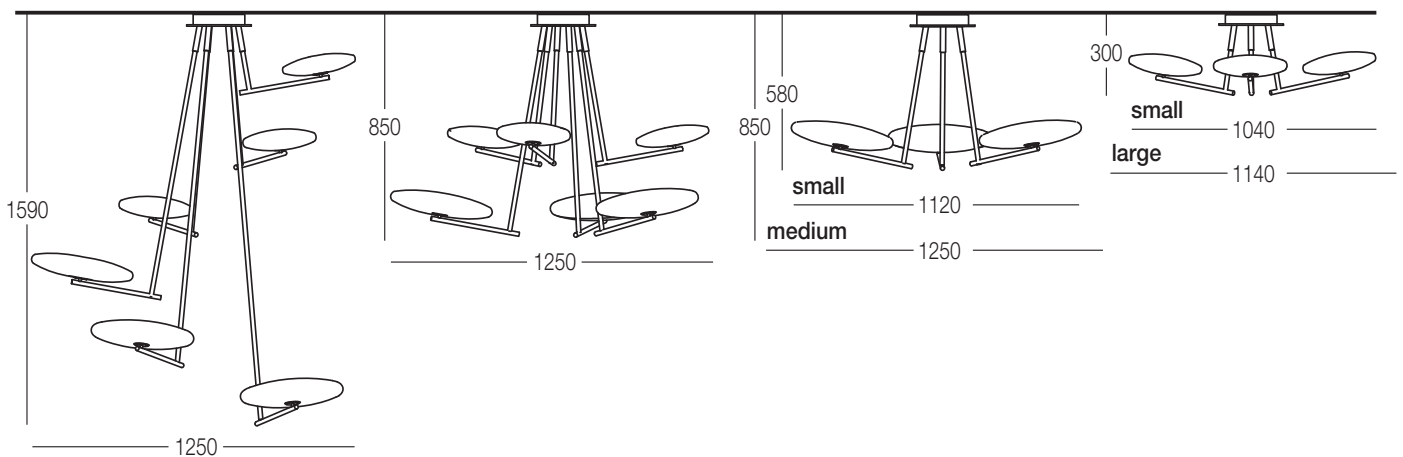
plafoniera grande/piccola *ceiling large/small*

#### sospensione *pendant*

1307-24-23	maxi	☼ 53W - G9 alogena
1307-23-23	grande/ <i>large</i>	☼ 53W - G9 alogena
1307-22-03	media/ <i>medium</i>	☼ 53W - G9 alogena
1307-21-02	piccola/ <i>small</i>	☼ 53W - G9 alogena

#### plafoniera *ceiling*

1307-41-03	grande/ <i>large</i>	☼ 53W - G9 alogena
1307-41-02	piccola/ <i>small</i>	☼ 53W - G9 alogena





# klint umberto asnago

Lampada da tavolo realizzata in tondino di vetro trasparente, doppia accensione a led. Base in metallo cromato o bronzo.

Table Lamp produced with transparent glass rod, double LED lighting. Base in glossy chromed metal or bronze.



metallo *metal*



cromo lucido  
*glossy chrome*

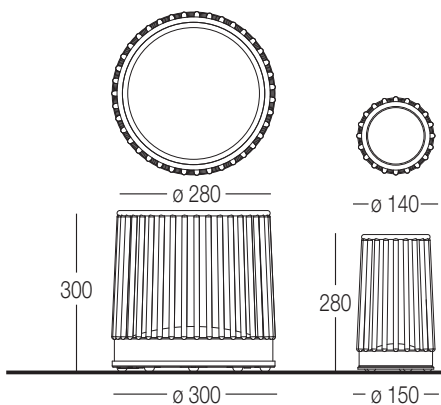


bronzo  
*bronze*

vetro *glass*



trasparente  
*transparent*



tavolo *table*

1301-03 grande/*large*

14W led + 17W led

1301-01 piccola/*small*

7W led + 4W led







# tic & toc umberto asnago

Lampade con struttura in metallo nichel antracite opaco e vetro soffiato. Paralumi intercambiabili nelle forme e nei nuovi tessuti della collezione. Solo per il modello Tic, disponibile diffusore in vetro nei colori previsti per le basi.

Lamps with structure in opaque anthracite nickel and blown glass. Interchangeable shades with new shapes and new fabrics. Only for model Tic, shade available in glass in the same colours of the base.



vetro glass



ametista amethyst



zaffiro sapphire



fumé fumé



rubino ruby



topazio topaz



oliva olive-green



tessuti fabrics

linone lawn



corda  
cord



cocco  
coco



melograno  
pomegranate



verde lime  
lime green



blu denim  
denim blu

raso di seta silk satin



madreperla  
pearl



fango  
fango



amarena  
cherry



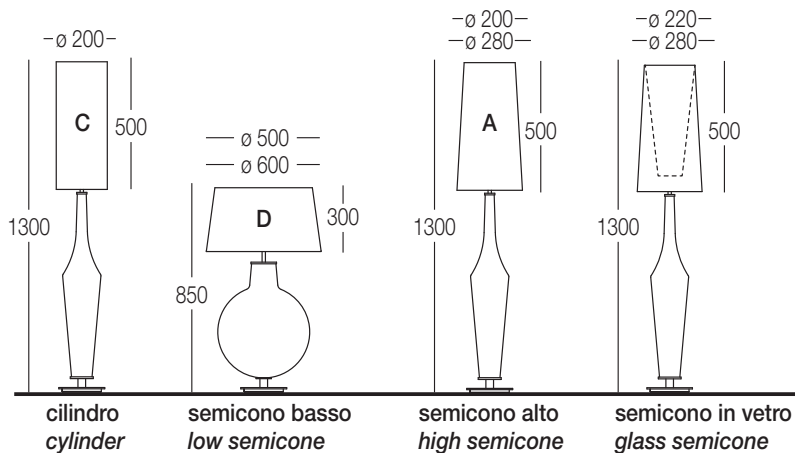
salvia  
salvia



blu marine  
blu marine



malva  
mauve



tavolo table

1303-00 tic 100W - E27 alogena

1304-00 toc 100W - E27 alogena





# juliette carlo colombo

Lampade con struttura in metallo nichel nero lucido o laccata opaca nei colori bianco, azzurro polvere e rosso. Base in marmo di Carrara nei colori bianco Carrara o nero Marquinia. Filo elettrico colorato.

Lamps with structure in glossy black nickel or lacquered in mat colours white, light blue or red. Carrara marble base in the colours Carrara white or Marquinia black. Coloured electrical cable.



terra floor

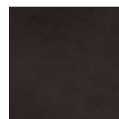
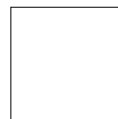


large

small



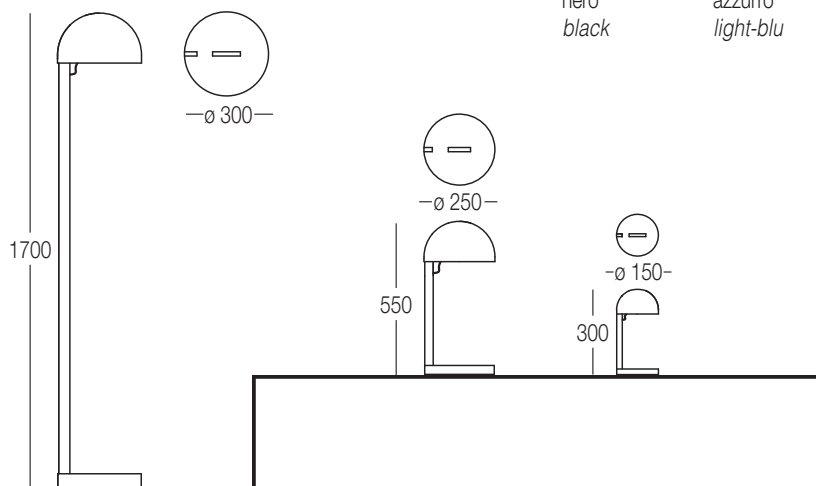
#### metallo metal

nichel nero  
black nickelbianco  
whiteazzurro  
light bluerosso  
red

#### marmo marble

bianco carrara  
carrara whitenero marquinia  
marquinia black

#### cavo elettrico electrical cable

nero  
blackazzurro  
light-bluerosso  
red

#### terra floor

1305-10 terra/floor ⚡ 15W - E27 fluorescente

#### tavolo table

1305-03 grande/large ⚡ 8W - E14 fluorescente

1305-01 piccola/small ⚡ 33W - G9 alogena





# labo daniel debiasi & federico sandri

Lampade con struttura in metallo nichel nero lucido o bronzo. Stelo e diffusore in vetro borosilicato. Filo elettrico a richiesta giallo.

Lamps with structure in glossy black nickel or bronze. Stem and shade in borosilicate glass. Yellow electrical cable on demand.



metallo *metal*



nichel nero  
*black nickel*



nichel bronzo  
*bronze nickel*

vetro *glass*



trasparente  
*transparent*



fumo  
*fumé*



blu  
*blue*

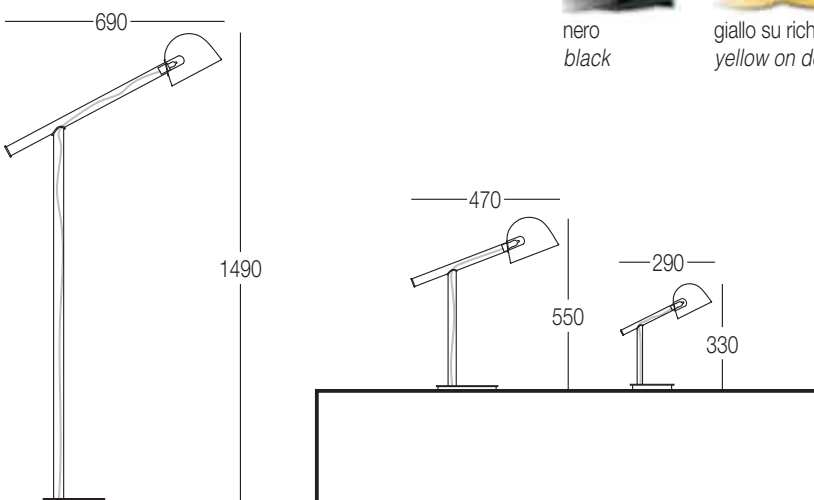
cavo elettrico *electrical cable*



nero  
*black*



giallo su richiesta  
*yellow on demand*



terra floor

1306-10 terra/floor 42W - G9 alogena

tavolo table

1306-03 grande/large 33W - G9 alogena

1306-01 piccola/small 20W - G4 12V alogena





# glo mini carlo colombo

Lampade con struttura in metallo cromato lucido e vetro borosilicato. Diffusore esterno nei vari colori e diffusore interno sabbaiato.

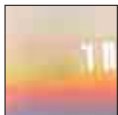
Lamps with chromed metal structure and borosilicate glass. Outer shade in the different colours and inner shade sandblasted.



vetro glass



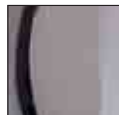
trasparente  
transparent



iridescente  
iridescent



oro  
gold



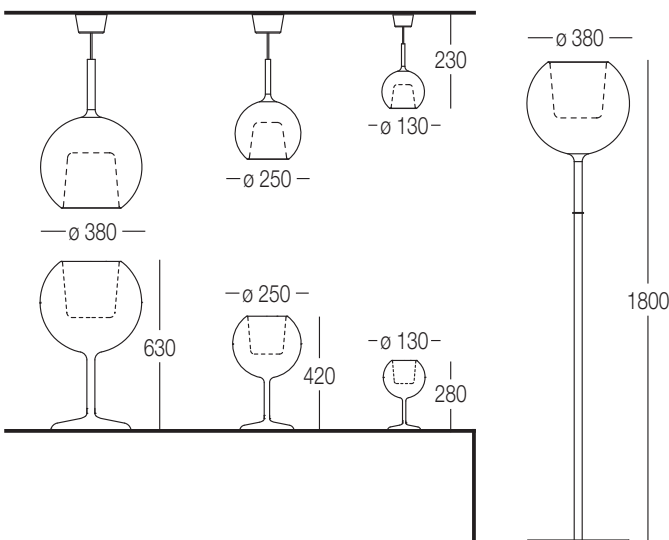
argento  
silver




oro rosa  
pink gold



nero  
black



sospensione pendant

0811-20 mini  28W - G9 alogena

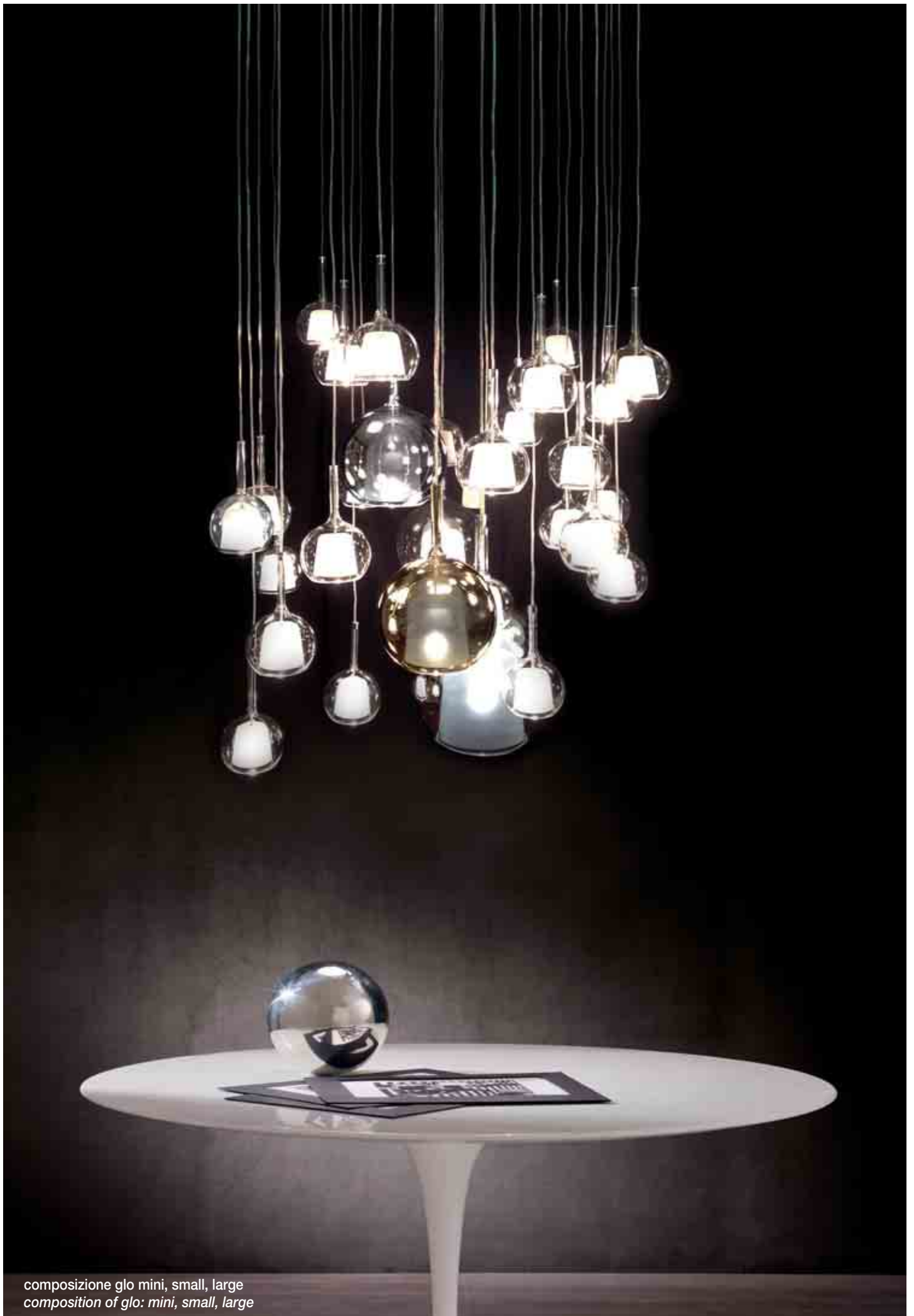


tavolo table

0811-00 mini  28W - G9 alogena







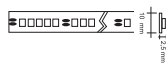
composizione glo mini, small, large  
*composition of glo: mini, small, large*

# lampadine bulbs

4/17W - Led



7/14W - Led



20W - 12V - G4 alogena



18/28/33/42/53W - G9 alogena



60/100/150W - E27 alogena



8W - E14 fluorescente



15W - E27 fluorescente



## simboli symbols

Ø Diametro  
Diameter

H Altezza  
Height

L Larghezza  
Width

P Profondità  
Depth



Attesta la conformità del prodotto alle direttive europee.  
*Certifies the conformity of the product to the european community provisions.*



Apparecchio adatto a montaggio diretto su superfici normalmente infiammabili.  
*Suitable for mounting on non-fireproof surfaces.*



Solo isolamento fondamentale; inoltre, le parti conduttrici sono collegate ad un conduttore di terra. Messa a terra: tassativa.  
*Only basic insulation, accessible conductors are grounded. Grounding: compulsory.*



Con doppio isolamento e/o rinforzato in ogni parte e senza dispositivi per la messa a terra.  
*Class of insulation Class II. With double insulation and/or reinforced in every part and without eart connections.*



Dimmer. No fluorescente  
*Dimmer. No fluorescent*



Lampadina compresa.  
*Bulb included.*

I riferimenti di colore relativi ai materiali riprodotti in questo catalogo sono puramente indicativi.  
*The colour references featured in this catalogue for the different materials are purely indicative.*

Penta si riserva il diritto di apportare ai propri modelli, senza alcun preavviso, modifiche e migliorie che potrebbero variare l'estetica delle soluzioni pensate.  
*Penta reserves the right to change, better and improve its models without notice, also if these improvements might change the aesthetical image of the proposed solutions.*

ad  
umberto **asnago**

concept/styling  
carola **minotti**

photo  
**master fotografie**  
mariano comense

pre stampa  
**key press**  
lomazzo

stampa  
**tecnografica**  
lomazzo

thanks to:

**sacma snc**  
mariano comense

**riva 1920**  
cantù

printed: june **2013**





LIGHT



**PENTA srl** · via milano 46 · 22060 cabiate · como · italy  
tel. +39 031 766 100 · fax +39 031 756 102 · [www.pentalight.it](http://www.pentalight.it) · [info@pentalight.it](mailto:info@pentalight.it)